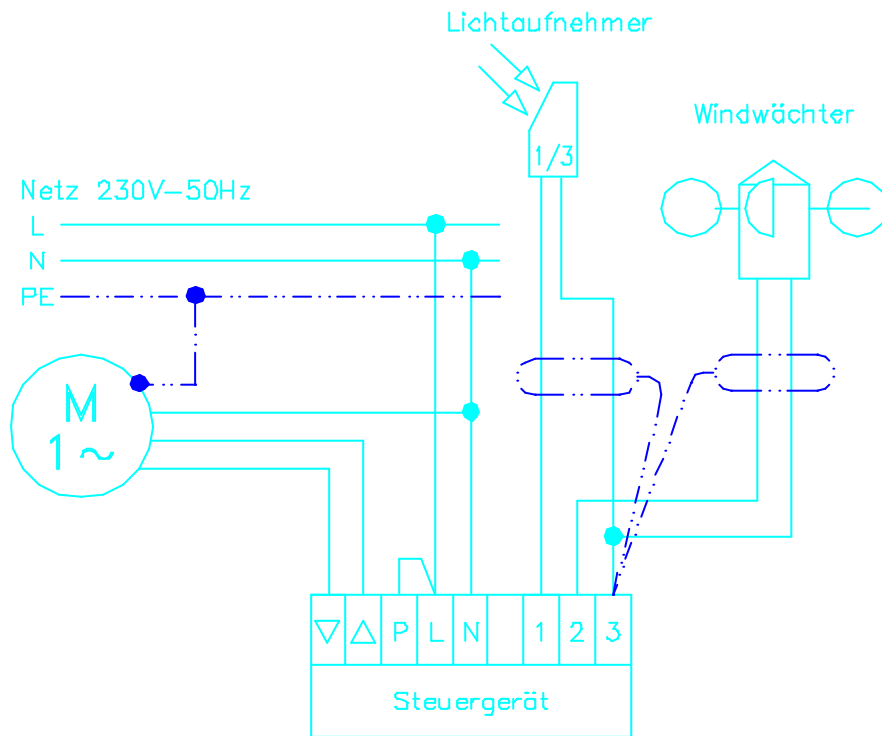
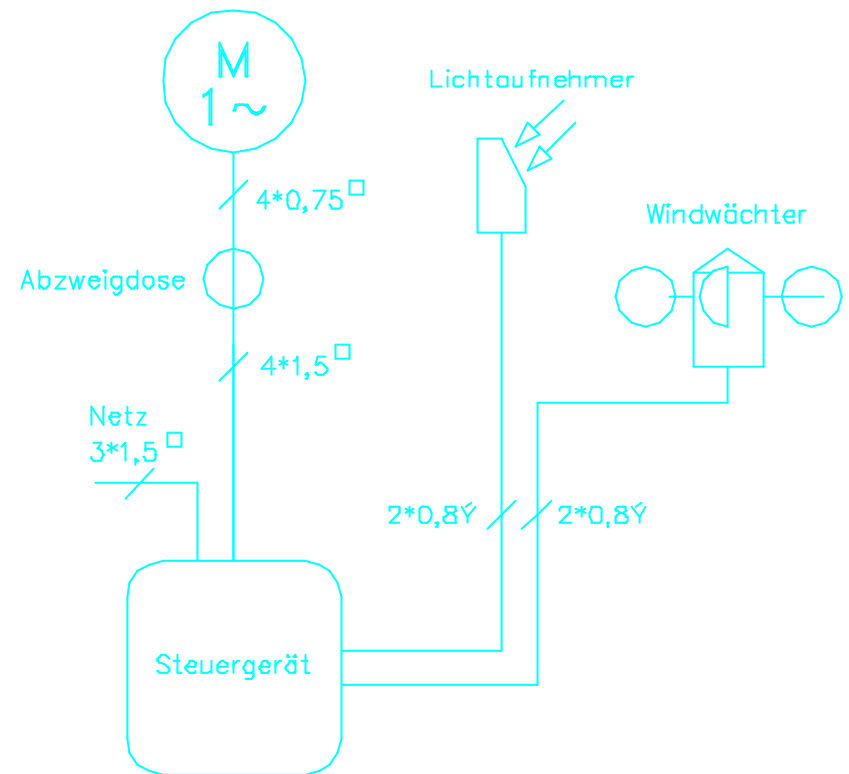


KABELPLAN



PRINZIPSCHALTBILD



Achtung! Abgeschirmte Steuerleitung ...*0,8mm^Y oder Fernsprechleitung JY-ST-Y ...*0,6mm^Y verwenden.