

Montage in U-Schacht

Aluminium-Winkelkonsolen
100x50x5, L=90 mm
mit 2 Langlöcher

Führung

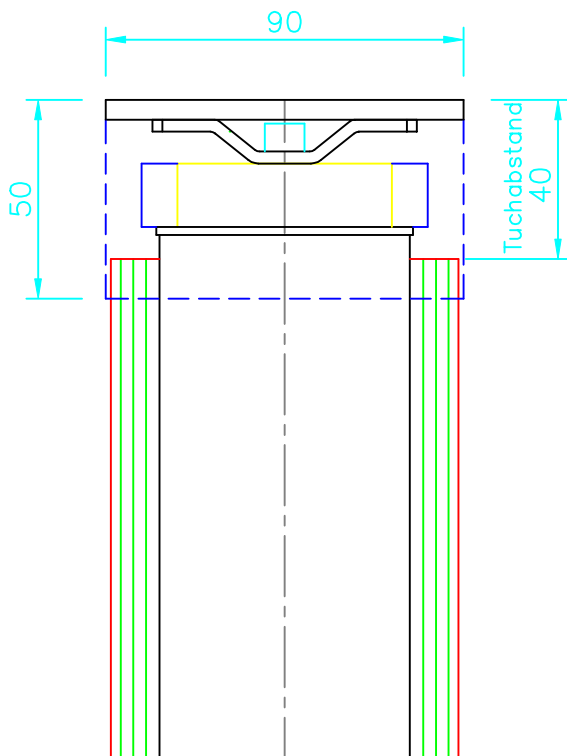
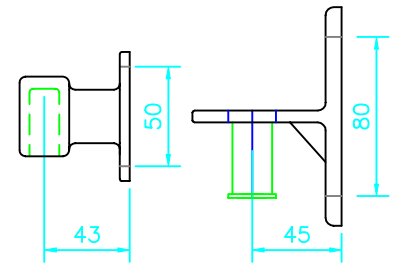
Edelstahlseil D=3 mm

Fallrohr

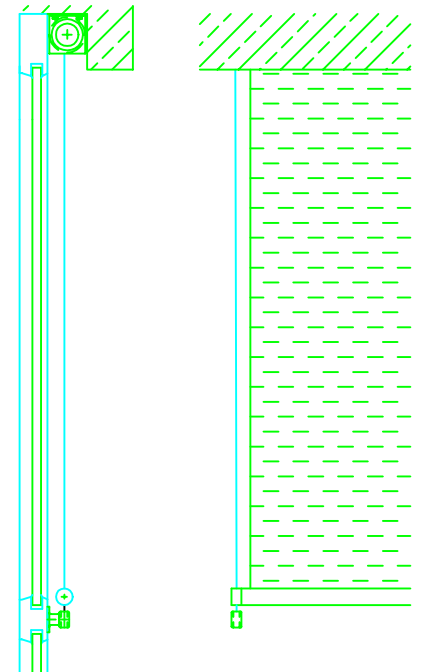
Nutrohr 40x1.5 Aluminium

Spannwinkel

geschlossene Spannelemente
aus Alu-Guß mit Edelstahlfeder
alternativ:
Alu-Guß Spannwinkel mit offenem
Federspanntopf aus Kunststoff,
Einfach- und Doppelführung



M 1:2



M 1:20