

## Abdeckung

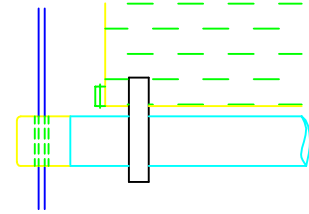
Rundhülse Aluminium  $r=70$  mm  
315 Grad geschlossen

## Führung

Edelstahlseil  $D=3$  mm

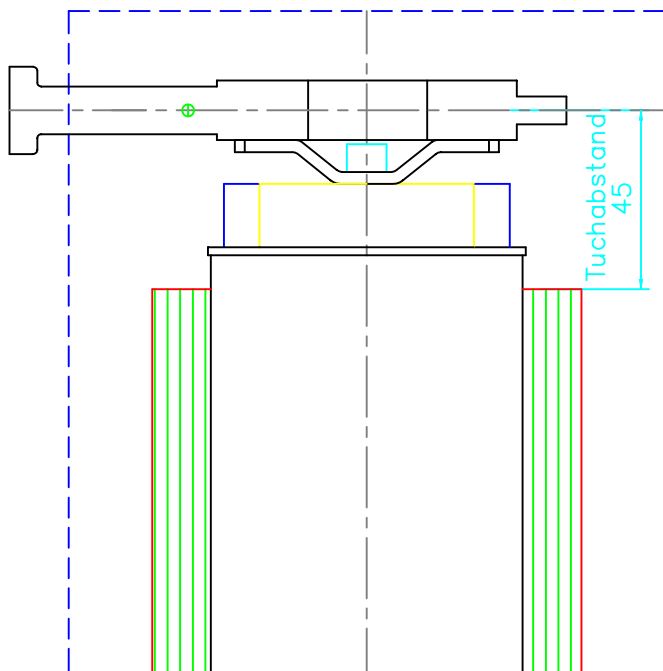
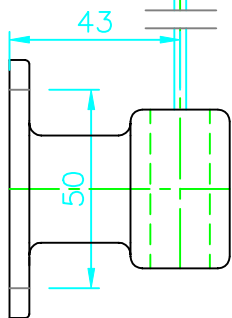
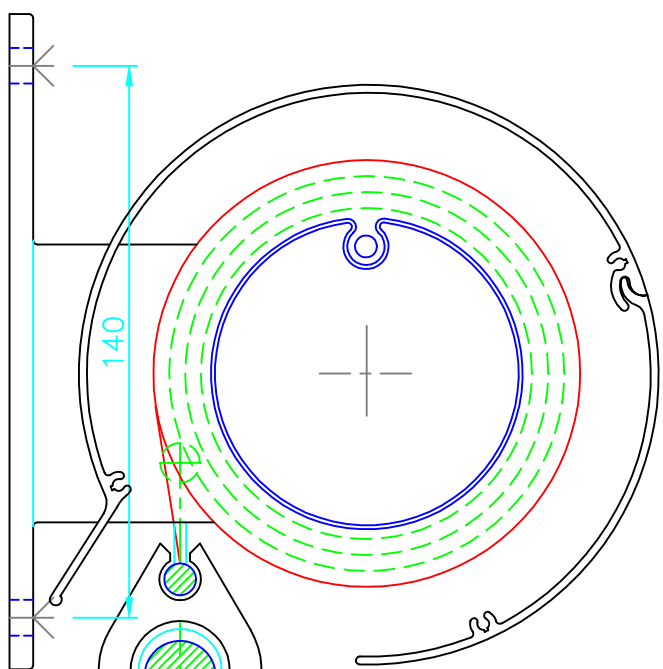
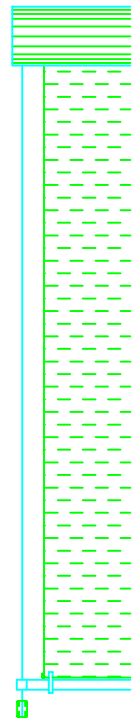
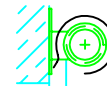
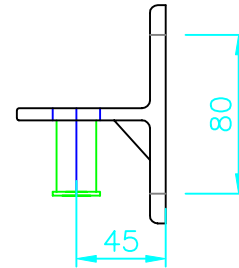
## Fallrohr

Edelstahlrohr  $D=25$  mm  
Tuchbefestigung durch Keder  
in Nutklammern



## Spannwinkel

geschlossene Spannelemente  
aus Alu-Guß mit Edelstahlfeder  
alternativ:  
Alu-Guß Spannwinkel mit offenem  
Federspanntopf aus Kunststoff,  
Einfach- und Doppelführung



M 1:2

M 1:20