

## Abdeckung

Rundhülse Aluminium  $r=55$  mm  
315 Grad geschlossen

## Führung

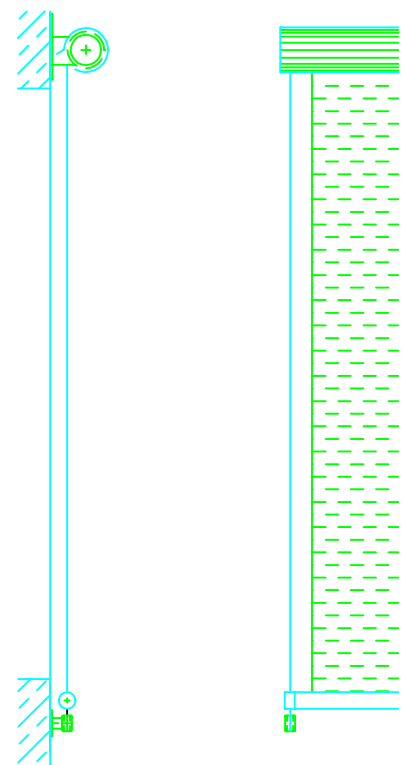
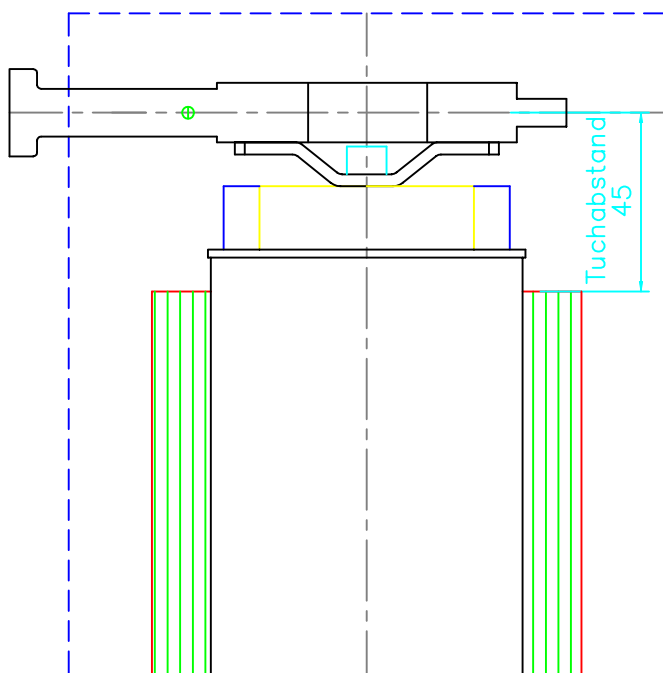
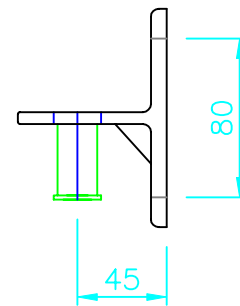
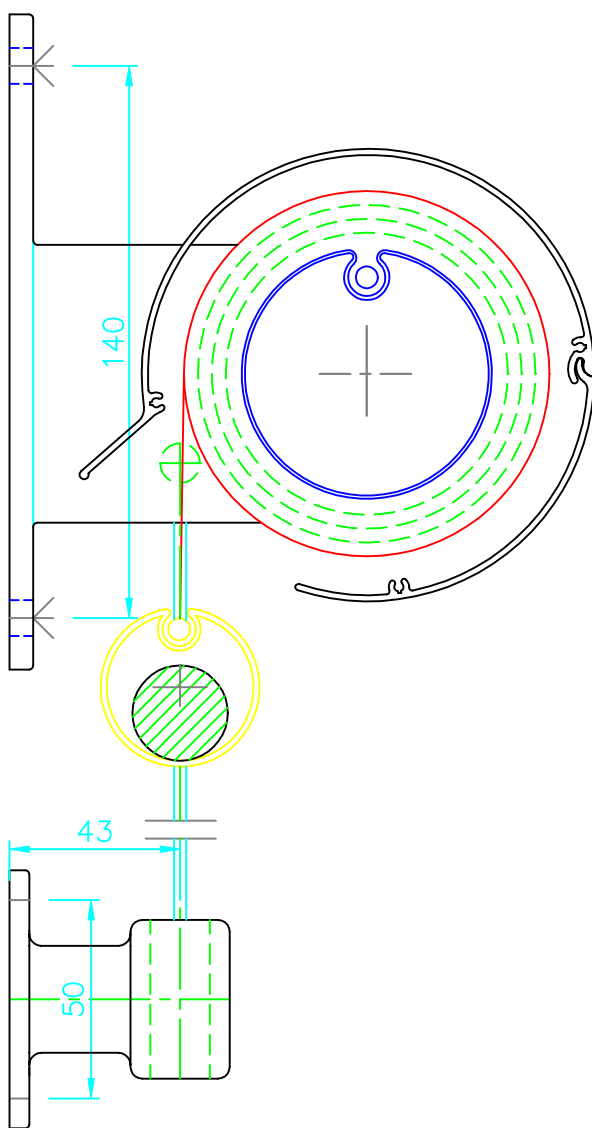
Edelstahlseil  $D=3$  mm

## Fallrohr

Nutrohr 40x1.5 Aluminium

## Spannwinkel

geschlossene Spannelemente  
aus Alu-Guß mit Edelstahlfeder  
alternativ:  
Alu-Guß Spannwinkel mit offenem  
Federspanntopf aus Kunststoff,  
Einfach- und Doppelführung



M 1:2

M 1:20