

## Abdeckung

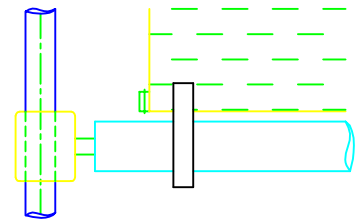
Rundhülse Aluminium  $r=55$  mm  
315 Grad geschlossen

## Führung

Edelstahlstab  $D=15$  mm

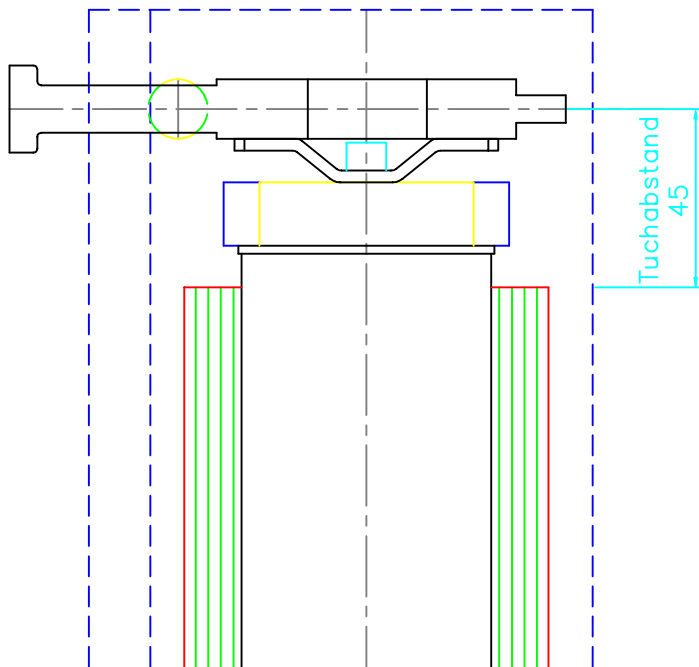
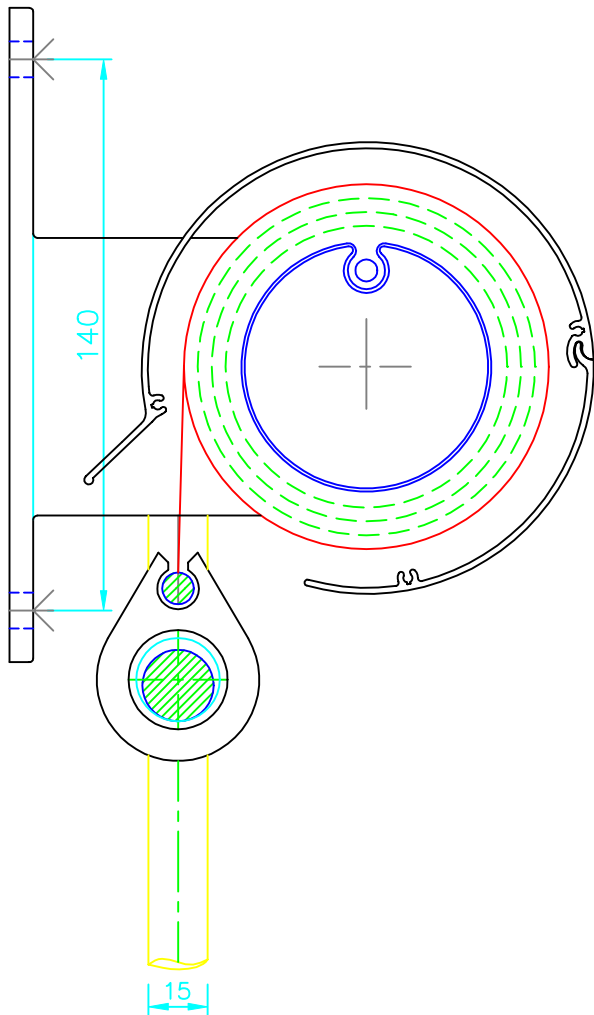
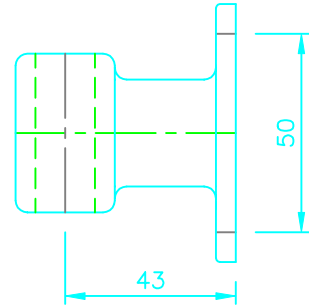
## Fallrohr

Edelstahlrohr  $D=25$  mm  
Tuchbefestigung durch Keder  
in Nutklammern

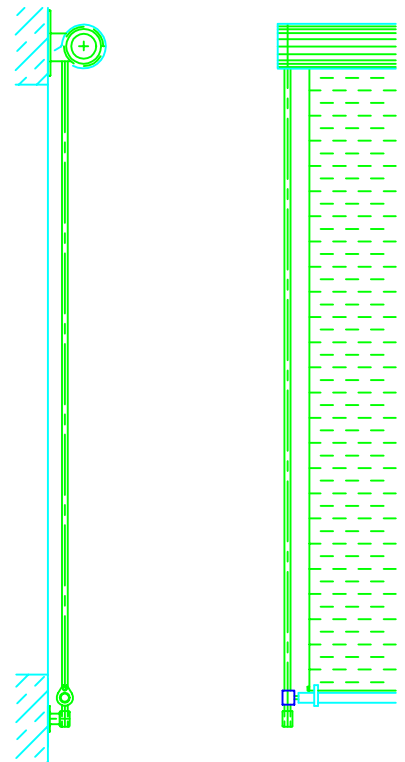


## Spannwinkel

geschlossene Spannelemente  
aus Alu-Guß



M 1:2



M 1:20