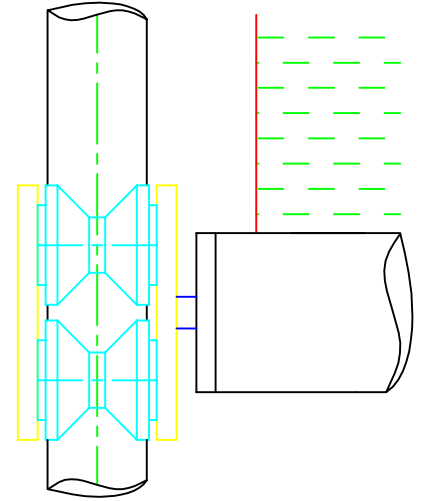


Abdeckung

Rundhülse Aluminium $r=70$ mm
315 Grad geschlossen

Führung

Edelstahlrohr $D=25$ mm
Führung des Fallrohres
durch Dreipunkt-Rollenwagen

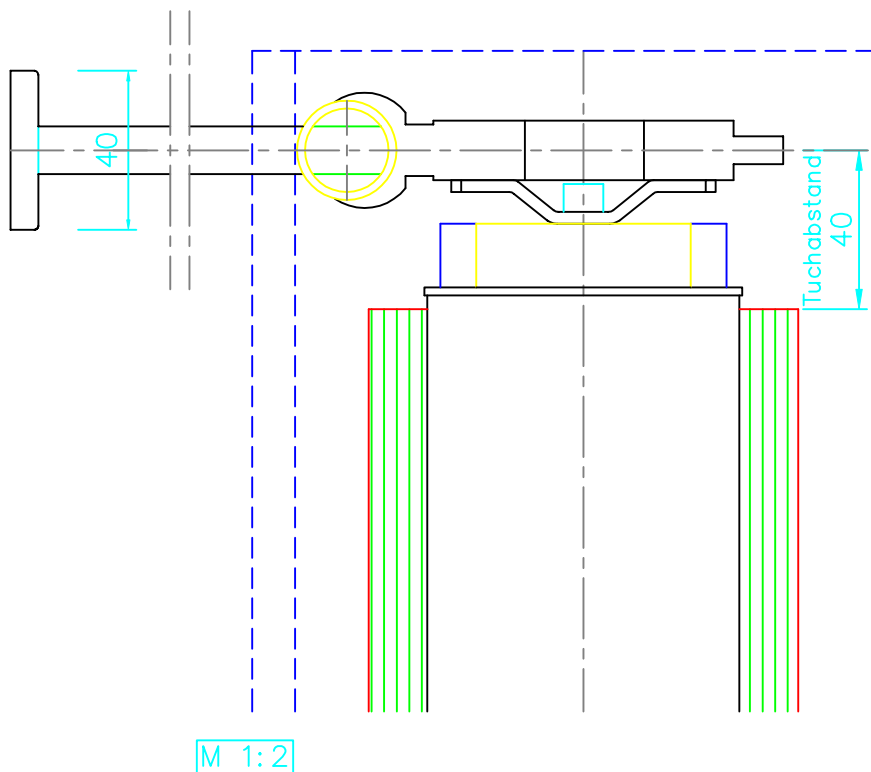
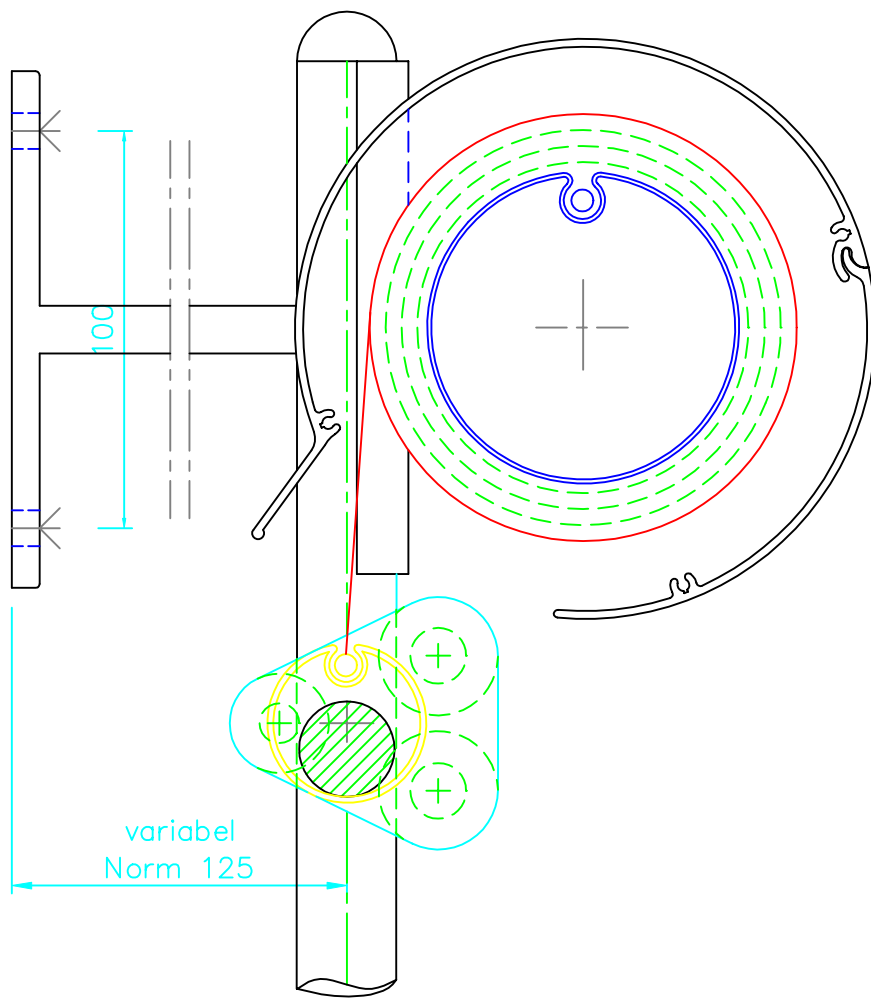
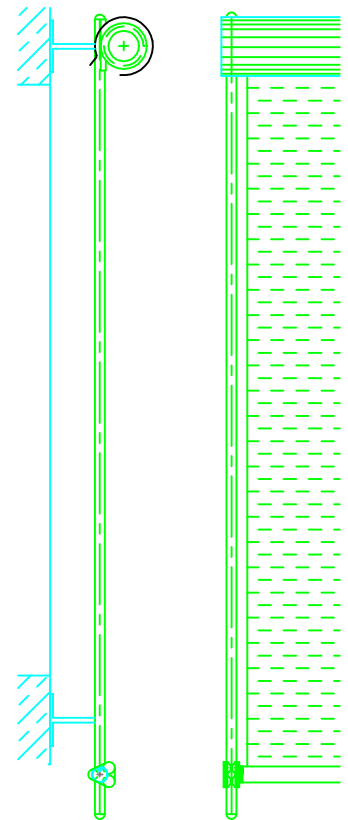


Führungskonsolen

Edelstahl

Fallrohr

Nutrohr 40x1.5 Aluminium



M 1:2

M 1:20