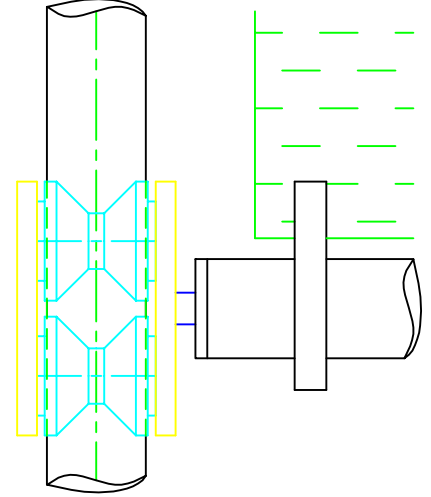


Abdeckung

Rundhülse Acryl (Plexi) $r=70$ mm
270 Grad geschlossen

Führung

Edelstahlrohr $D=25$ mm
Führung des Fallrohres
durch Dreipunkt-Rollenwagen

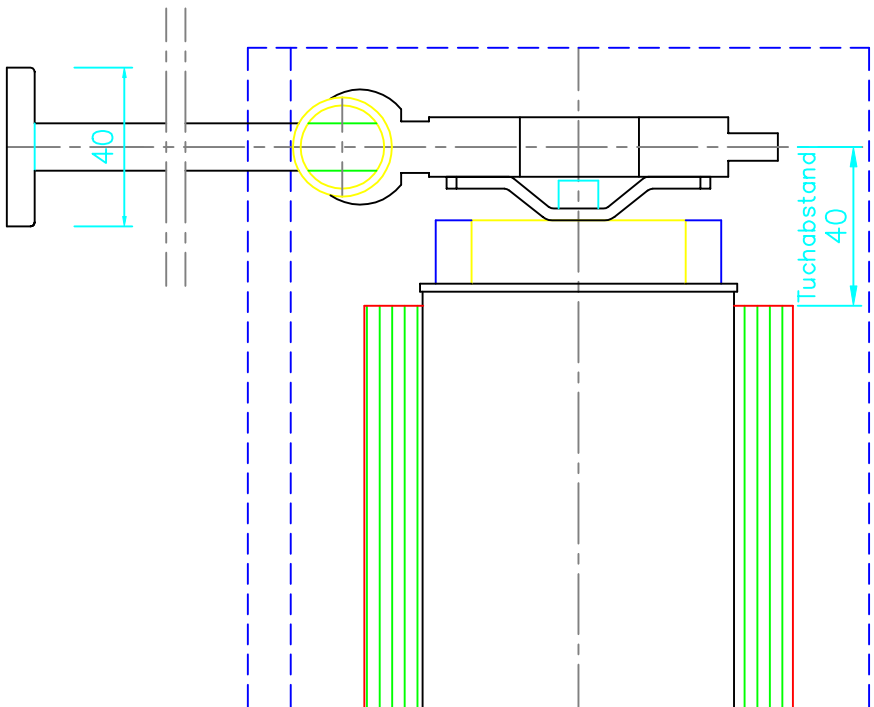


Führungskonsolen

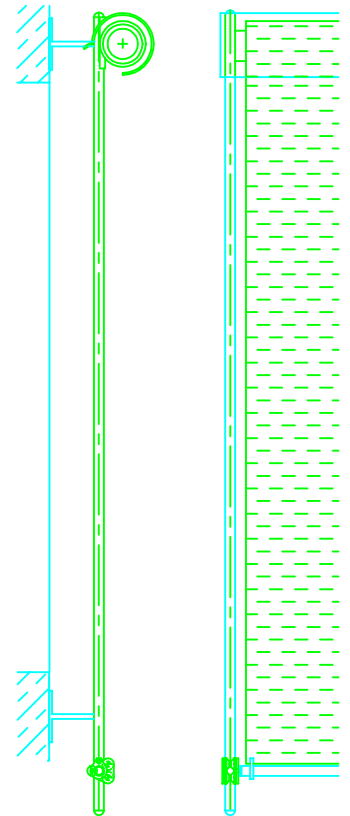
Edelstahl

Fallrohr

Edelstahlrohr $D=25$ mm,
Tuchbefestigung durch Keder
in Nutklammern



M 1:2



M 1:20