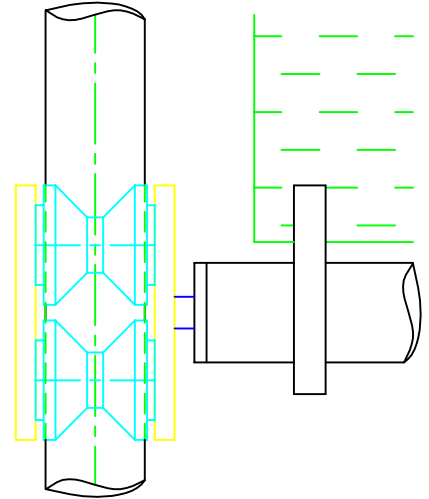


Abdeckung

Rundhülse Aluminium $r=55\text{ mm}$
315 Grad geschlossen

Führung

Edelstahlrohr $D=25\text{ mm}$
Führung des Fallrohres
durch Dreipunkt-Rollenwagen



Führungskonsolen

Edelstahl

Fallrohr

Edelstahlrohr $D=25\text{ mm}$,
Tuchbefestigung durch Keder
in Nutklammern

