

Abdeckung

Rundhülse Aluminium r=55 mm
 315 Grad geschlossen
 alternativ:
 Rundhülse Acryl (Plexi)

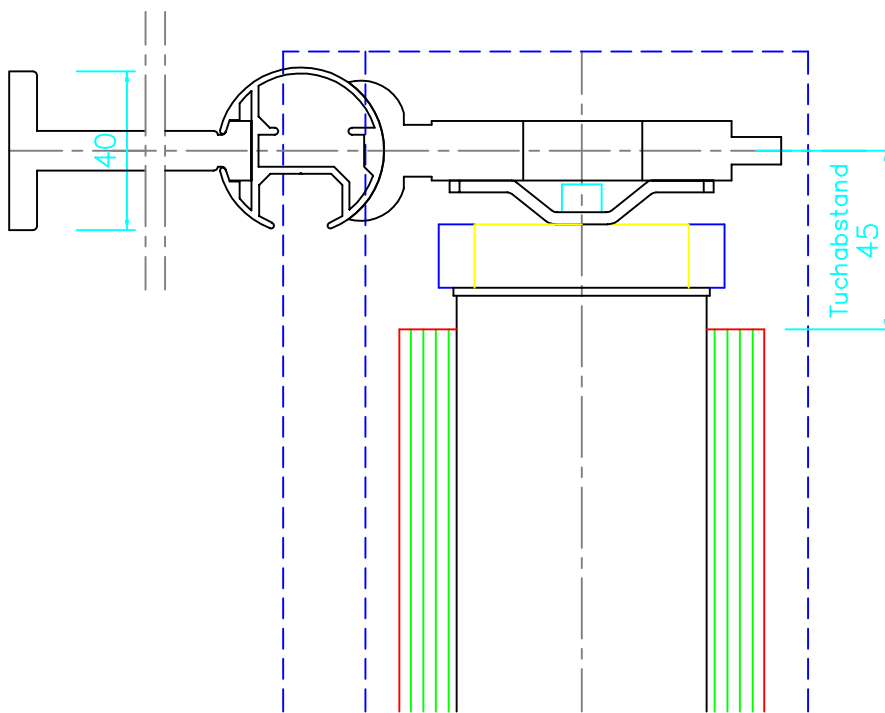
Führung

C-Rundprofil D=42 Aluminium
 alternativ:
 C-4 kt Profil 33x36(46) Aluminium

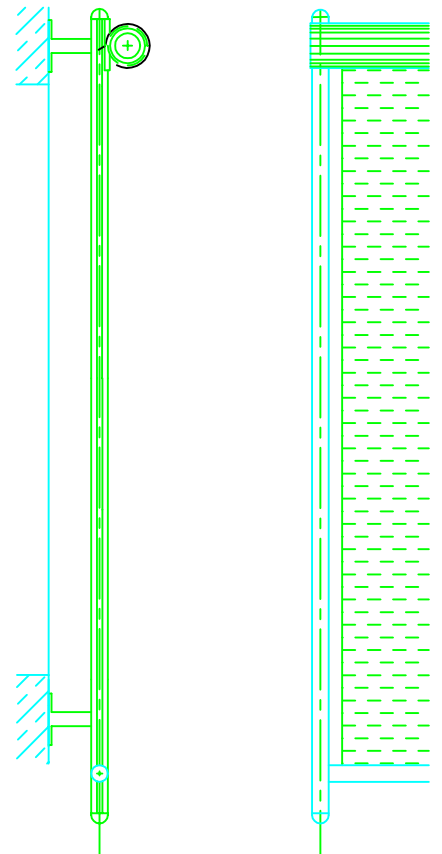


Fallrohr

Nutrohr 40x1.5 Aluminium



M 1:2



M 1:20