

Abdeckung

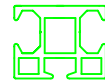
Rundhülse Aluminium $r=70$ mm
 alternativ:
 Rundhülse Acryl (Plexi)
 315 Grad geschlossen

Führung

C-4 kt Profil 33x36(46) Aluminium

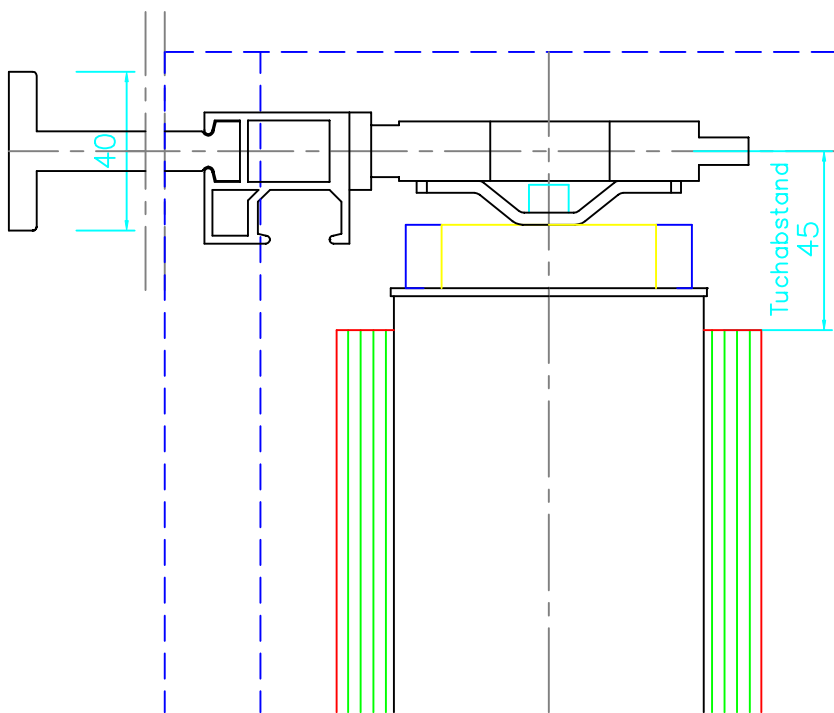
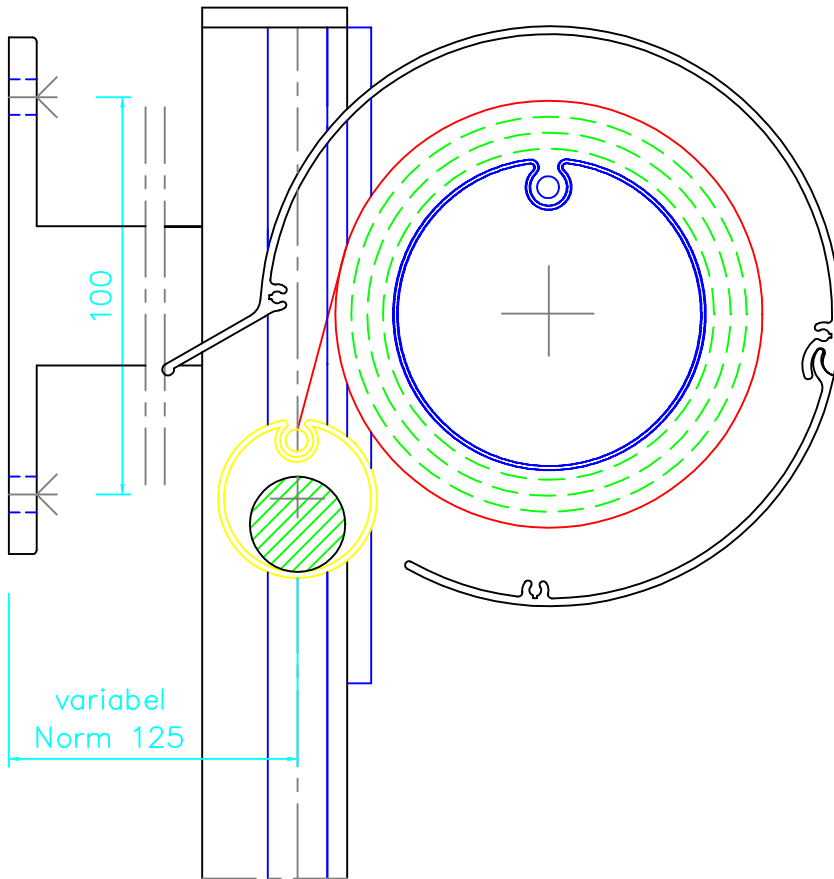
F11

F12

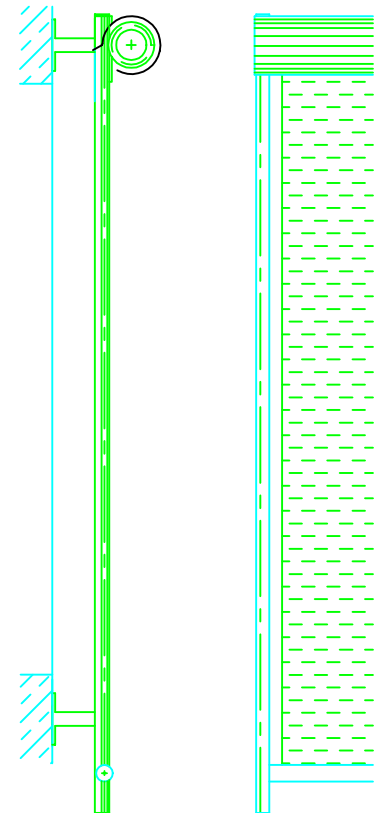


Fallrohr

Nutrohr 40x1,5 Aluminium



M 1:2



M 1:20



Markisen
 Bautechnik GmbH

SENKRECHTMARKISE
 Kurzbezeichnung: S1F11A13

71394 KERNEN Albert-Moser-Str. 87
 Internet: <http://www.mbk-markisen.de>

max. Breite pro Feld : 3500 mm
 maximale Höhe : 6000 mm
 Zeichn. Nr. S1F11A13 15.9.2000 Wo

Telefon: 07151/450350
 Fax : 07151/4503525