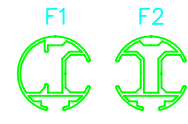


Abdeckung

Rundhülse Aluminium r=70 mm
315 Grad geschlossen

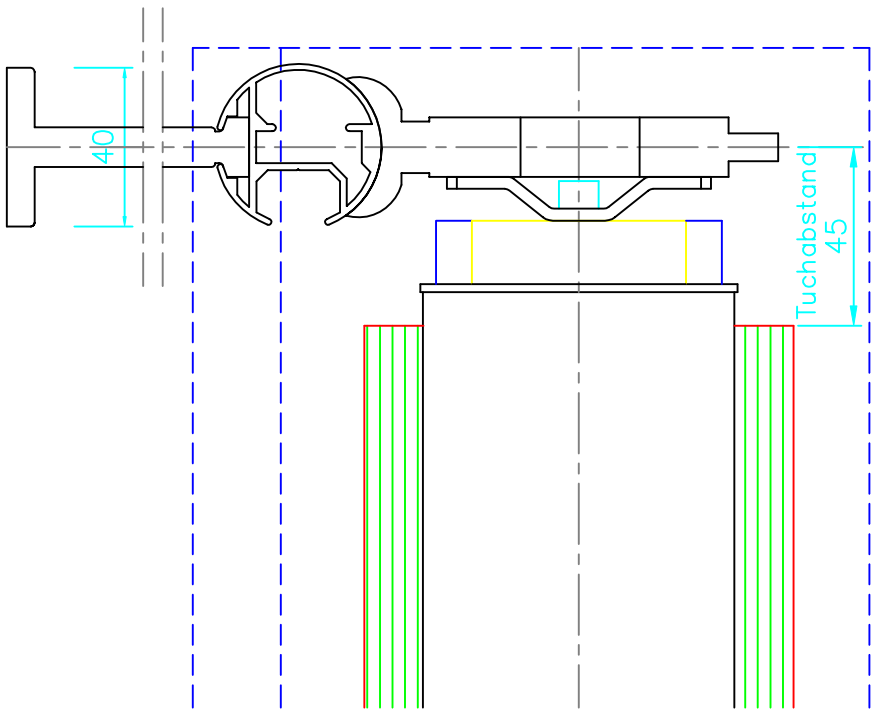
Führung

C-Rundprofil D=42 Aluminium

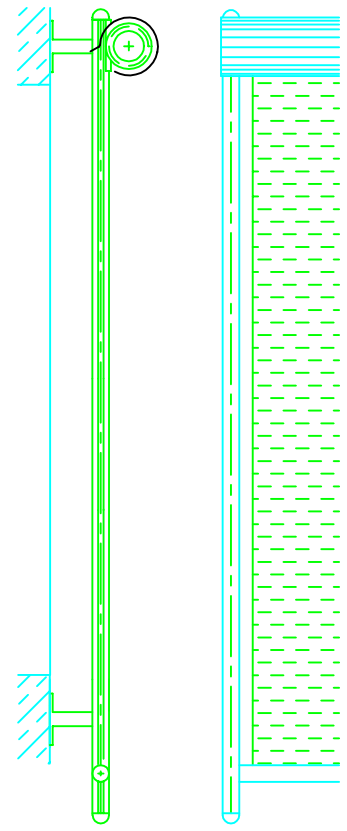


Fallrohr

Nutrohr 40x1.5 Aluminium



M 1:2



M 1:20

Alle Rechte für MBK vorbehalten

 Markisen Bautechnik GmbH	SENKRECHTMARKISE Kurzbezeichnung: S1F1A13	max. Breite pro Feld : 3500 mm maximale Höhe : 6000 mm Zeichn. Nr. S1F1A13 4.1.2000
	71394 KERNEN Albert-Moser-Str. 87 Internet: : http://www.mbk-markisen.de	Telefon: 07151/450350 Fax : 07151/4503525