

Abdeckung

Acryl (Plexi) –Halbschale $r=70$ mm
mit einseitig verlängertem
Schenkel und Tropfnasen

Führung

C-Rundprofil $D=42$ Aluminium
alternativ:
C-4 kt Profil 33x36(46) Aluminium



Umlenkrohr

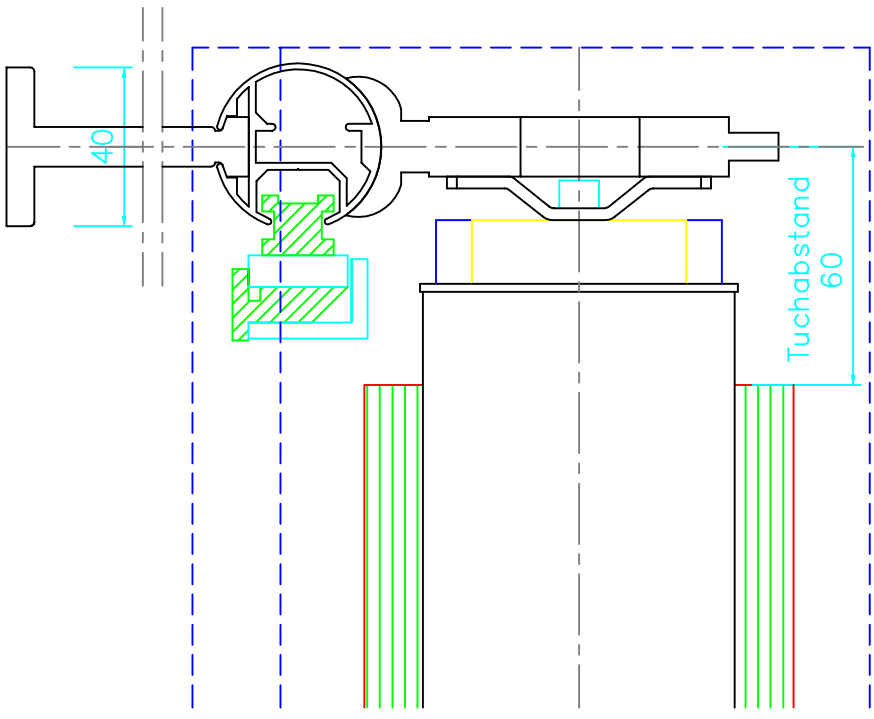
Aluminium $D=40$

Ausfallrohr

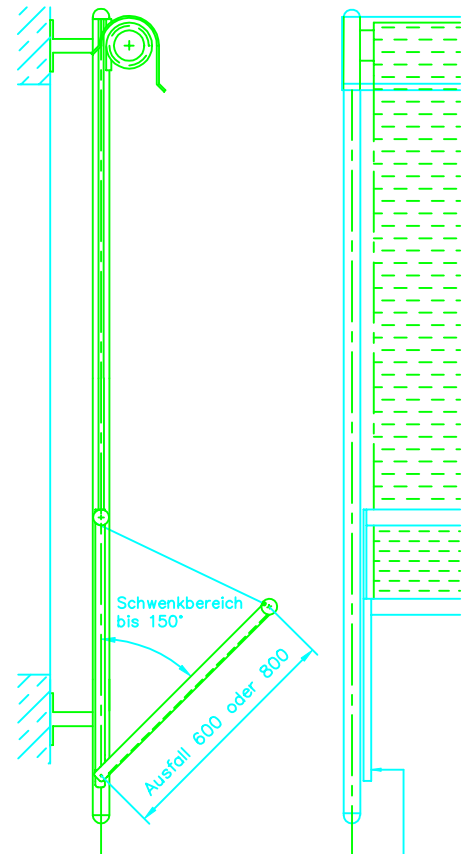
Nutrohr 40x1,5 Aluminium

Markisolettengarnitur

Arme: Aluminiumwinkel 20x30x4mm und
Aluminium Flach 25x8mm mit zwei
verschleißfesten Polyamidschlitten,
Spannung durch beidseitige
Torsionsschenkelfedern



M 1:2



Höhen-
anschlag
variabel
einstell-
bar

M 1:20