

Abdeckung

Aluminium-Halbschale $r=70$ mm
mit einseitig verlängertem
Schenkel und Tropfnasen

Führung

C-Rundprofil $D=42$ Aluminium
alternativ:
C-4 kt Profil 33x36(46) Aluminium



Umlenkrohr

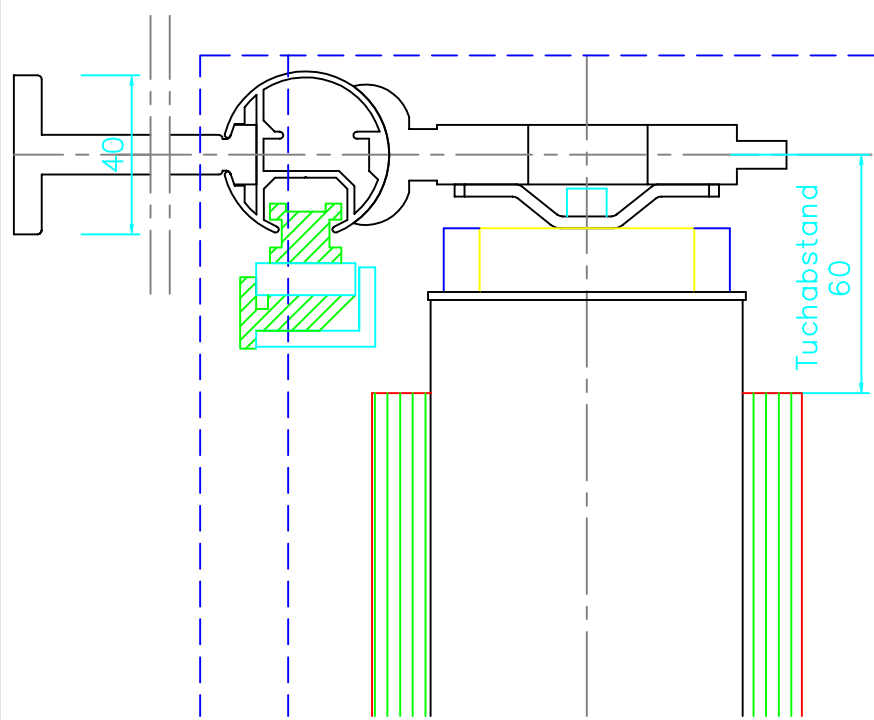
Aluminium $D=40$

Ausfallrohr

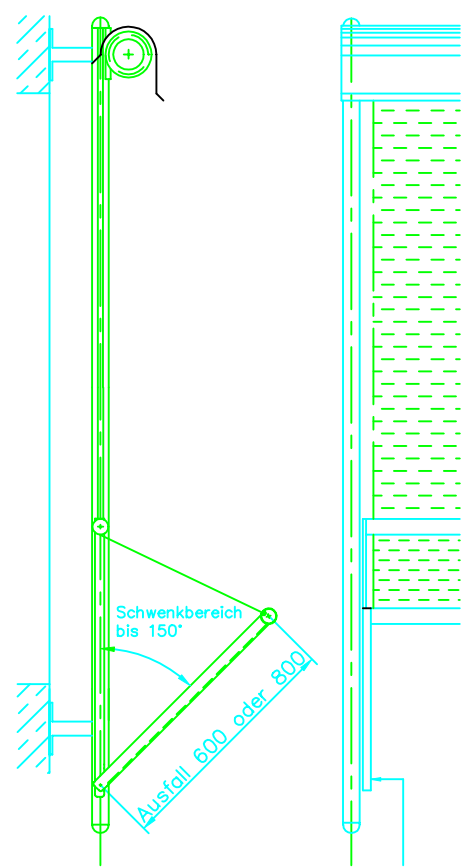
Nutrohr 40x1,5 Aluminium

Markisolettengarnitur

Arme: Aluminiumwinkel 20x30x4mm und
Aluminium Flach 25x8mm mit zwei
verschleißfesten Polyamidschlitten,
Spannung durch beidseitige
Torsionsschenkelfedern



M 1:2



Höhen-
anschlag
variabel
einstell-
bar

M 1:20

Alle Rechte für MBK vorbehalten

 Markisen Bautechnik GmbH	MARKISOLETTE Kurzbezeichnung: M1F1(F11)A16Af3	max. Breite pro Feld : 3500 mm maximale Höhe : 6000 mm Zeichn. Nr. M1F1A16Af3 14.11.00 Wo
	71394 KERNEN Albert-Moser-Str. 87 Internet: : http://www.mbk-markisen.de	Telefon: 07151/450350 Fax : 07151/4503525